
AXA HOME SECURITY

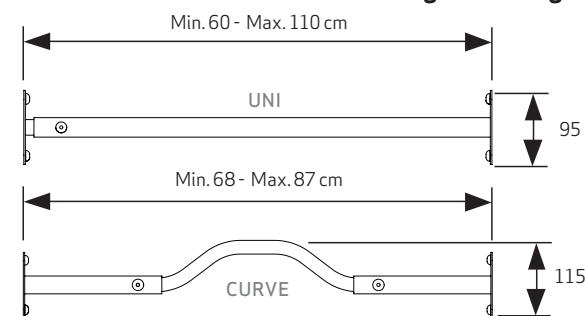
NL
SKG
**POLITIE
KEURMERK
VEILIG
WONEN**

Barrièrestang V3 UNI/CURVE

In de dag montage

Informatie

U bent in het bezit gekomen van een AXA kwaliteitsproduct. Voor een probleemloze montage en werking van dit product, dient u onderstaande instructies nauwgezet te volgen.



Toepassing

Naar buiten draaiende klep- en uitzetramen.

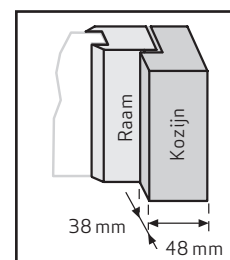
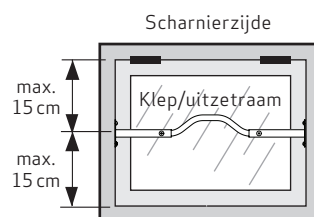
Montagegereedschap (advies):

Rolmaat, (accu)boormachine, schroevendraaier, boor \varnothing 3 mm, ijzerzaag of slijptol, potlood of priem, inbusleutel 2,5mm.

Montageplaats

Horizontaal in de dag

Minimale benodigde montageruimte



Montagehandleiding

Voor een probleemloze werking van dit product dient u onderstaande instructies nauwgezet te volgen.

- 1 Bepaal de hoogte van de barrièrestang. Schuif de stangen in elkaar en teken de boorgaten links en rechts af op het kozijn met behulp van een potlood of priem. Boor de afgetekende gaten vervolgens voor (\varnothing 3 mm, figuur **A**).



De maat tussen het kozijn en de barrièrestang mag maximaal 15 cm bedragen. Indien nodig kunnen meerdere barrièrestangen boven elkaar geplaatst worden (bijvoorbeeld UNI boven CURVE).

- 2 Monteer de barrièrestang met bijgeleverde schroeven en kunststof onderleggingen (5,0 x 50 mm, figuur **B**).
- 3 Boor door het gat van de buitenstang een gat in de binnenstang (\varnothing 4 mm, figuur **C**). Bij montage van de Uni barrièrestang 1x, bij montage van Curve barrièrestang 2x.



Houd bij montage van de Curve barrièrestang de bochtomhoog gericht tijdens het boren van de binnenbuis.

- 4 Monteer de binnenstang aan de buitenstang met behulp van de schroef (4,8 x 16 mm) met daaronder een kunststof onderlegging (figuur **D**).
- 5 Vul tenminste aan beide zijden 2 schroefkoppen op met staalplamuur of boor de schroefkop kapot zodat deze niet verwijderd kunnen worden (figuur **E**). Doe dit ook bij de schroeven die de binnenstang aan de buitenstang borgen. Dek vervolgens elke schroef af met een wit afwerkkapje.

